



14° Plan de trabajo

8° Básico Matemática

SR.(A) APODERADO (A):

LE COMUNICO A UD. QUE EL PLAZO PARA ENVIAR ACTIVIDADES ES HASTA EL **04 DE DICIEMBRE 2020.**

Clase 82	Clase 83	Clase 84
<p>Clases online vía ZOOM</p> <p>Obj. Demostrar la validez del teorema de Pitágoras y aplicar a la resolución de problemas geométricos y de la vida cotidiana de manera manual.</p> <p>Desarrollar guía evaluada "Teorema de Pitágoras"</p> <p>Fecha máxima de entrega 04/12/2020</p>	<p>Continuación guía clase 82</p>	<p>Continuación guía clase 82</p>

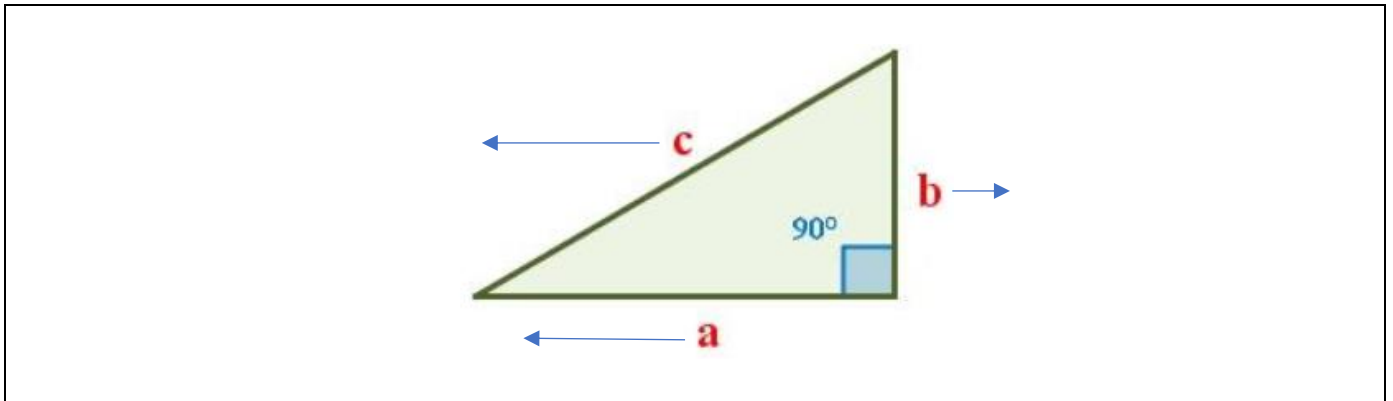


GUÍA EVALUADA MATEMÁTICAS 8°

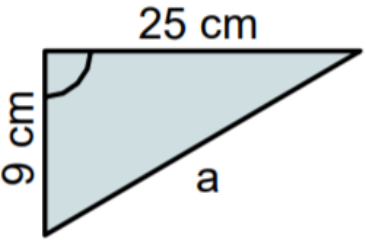
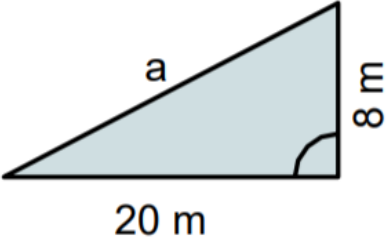
“TEOREMA DE PITÁGORAS”

Nombre:		Nota	
Clase 82, 83 y 84	Puntaje total: 25 pts.		Puntaje obtenido:
OA_12: Demostrar la validez del teorema de Pitágoras y aplicar a la resolución de problemas geométricos y de la vida cotidiana de manera manual. HABILIDAD: Reconocer, identificar, modelar, argumentar y comunicar, resolución de problemas.			

I. Escribe los elementos del triángulo rectángulo. (3p.)

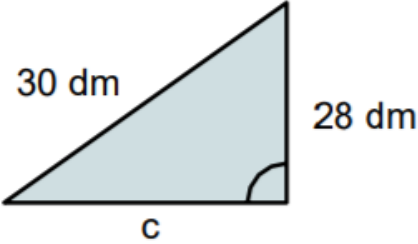
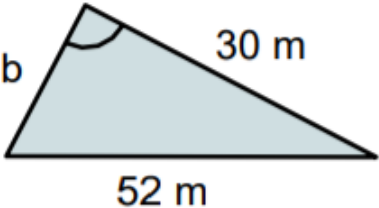


II. Calcula la hipotenusa de los siguientes triángulos rectángulos. (4p. c/u)

a. 	Desarrollo
b. 	Desarrollo

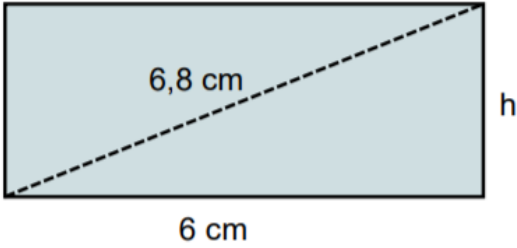


III. Calcula el cateto que falta en cada triángulo rectángulo. (4p. c/u)

a. 	Desarrollo
b. 	Desarrollo

IV. Lee atentamente, observa la imagen y responde.

a. Calcula el área del rectángulo cuya diagonal mide 6,8 cm y la base 6 cm. (6p.)

	Desarrollo
Respuesta	